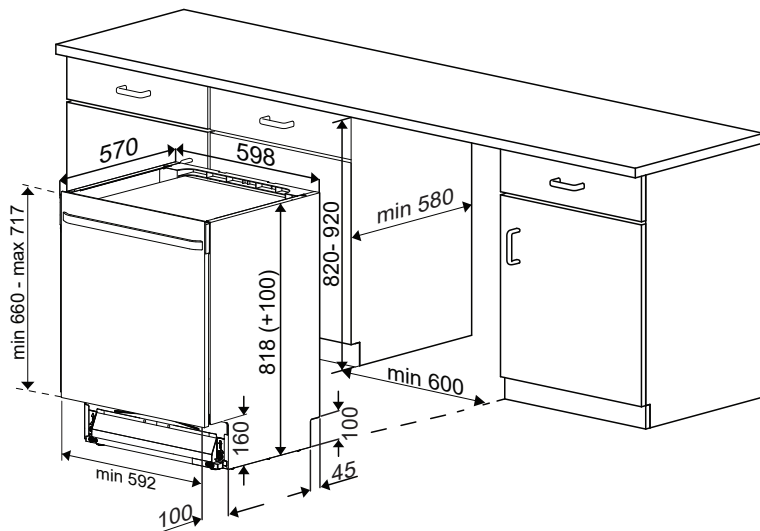
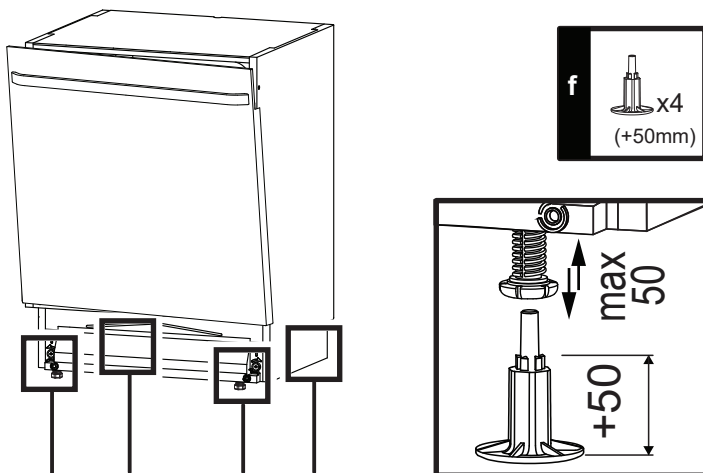
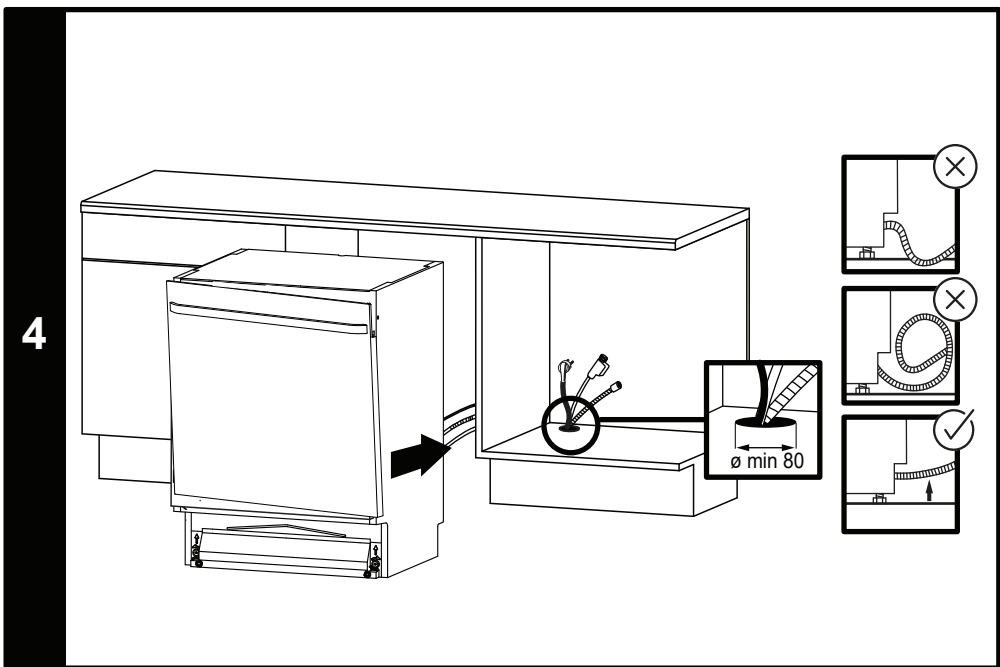
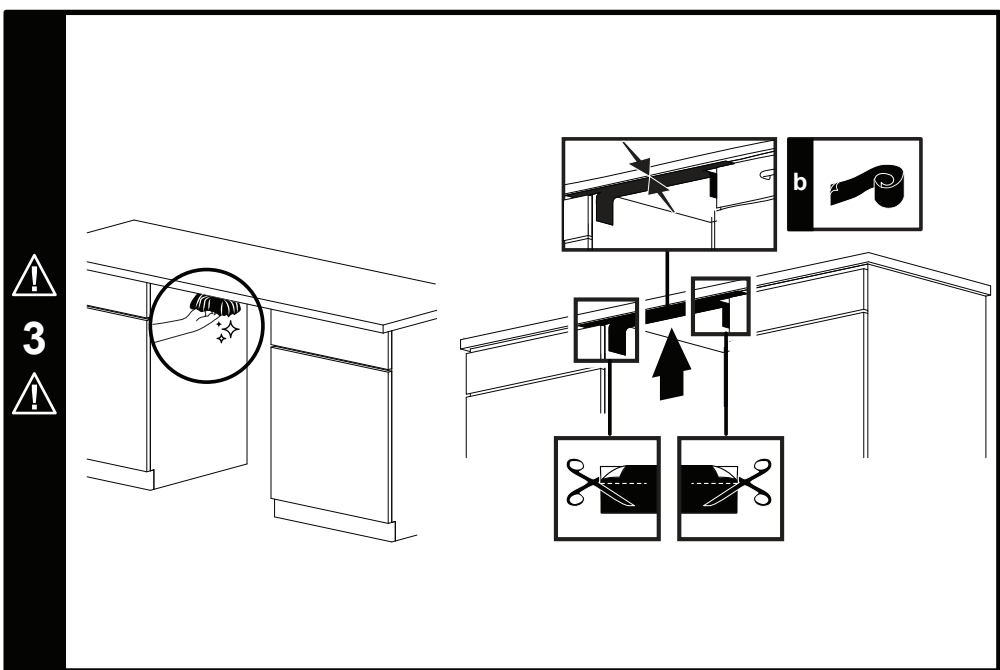


1

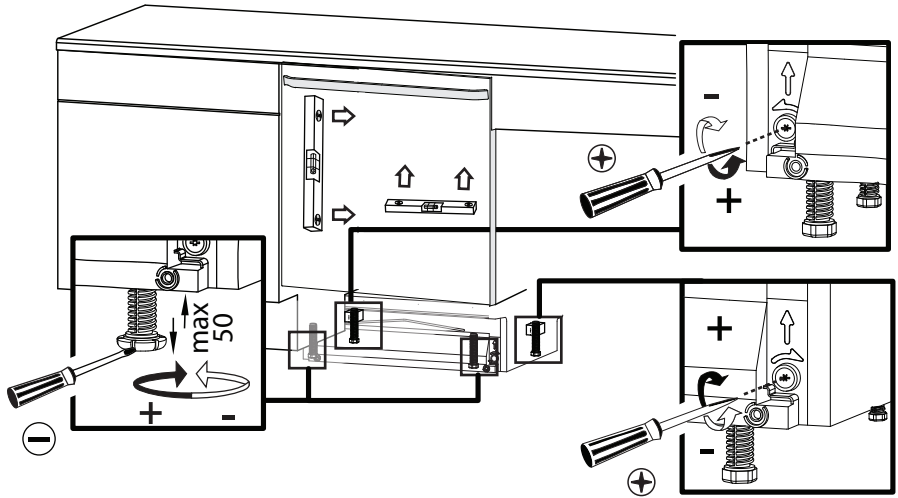


2

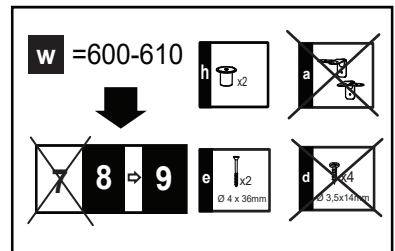
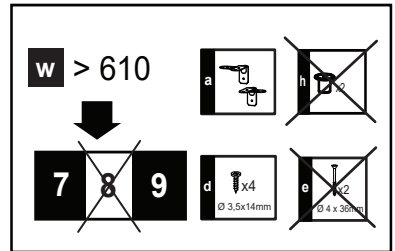
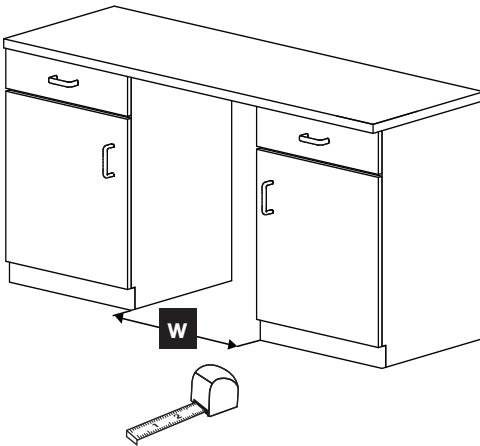




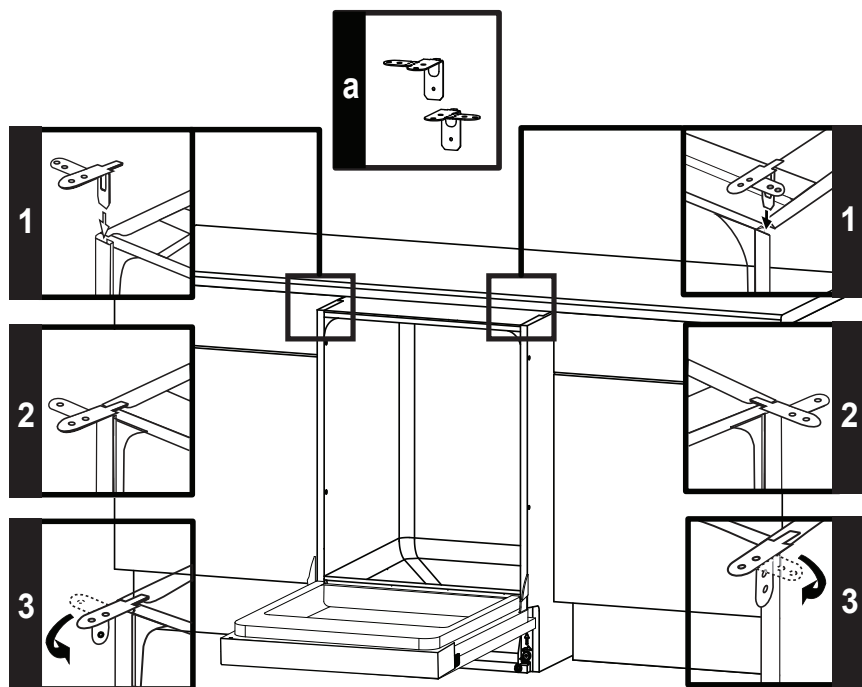
5



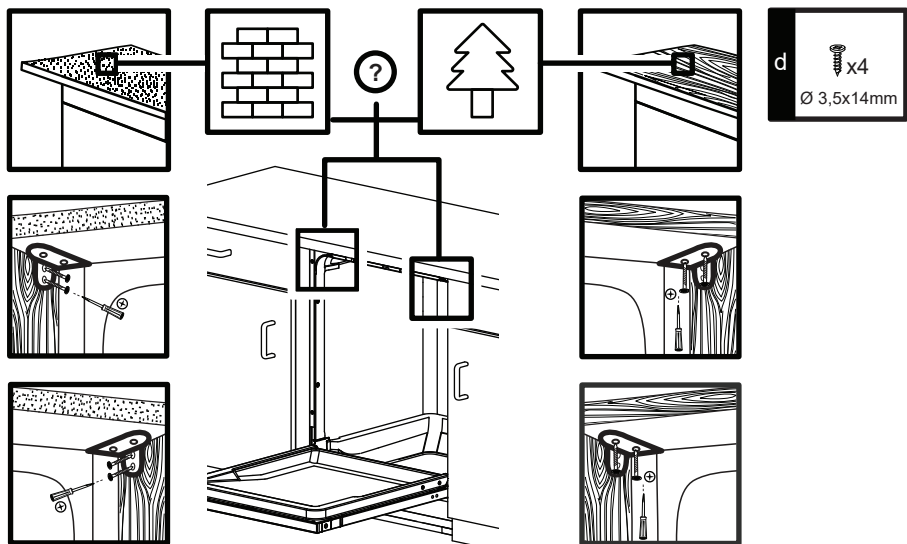
⚠
6
⚠

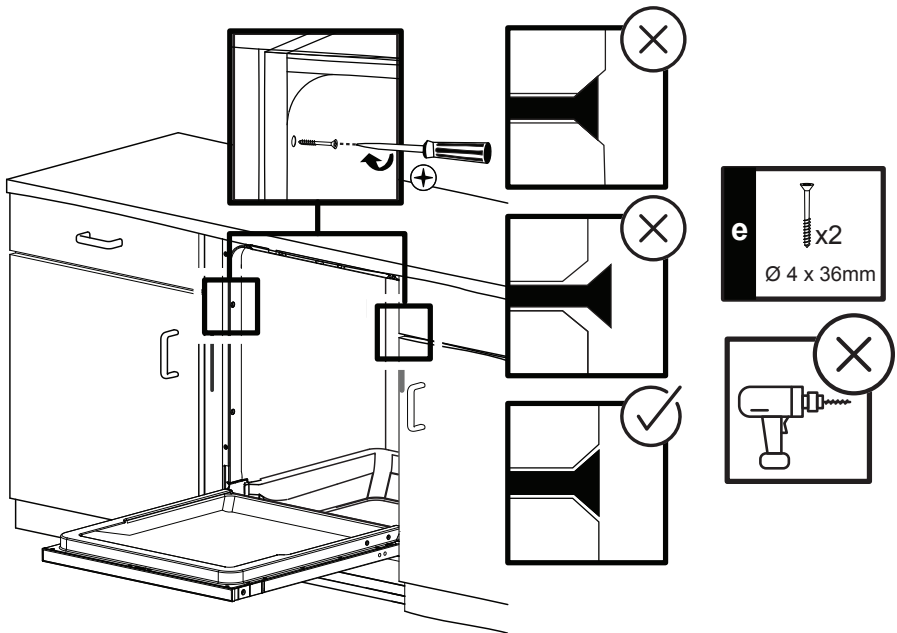
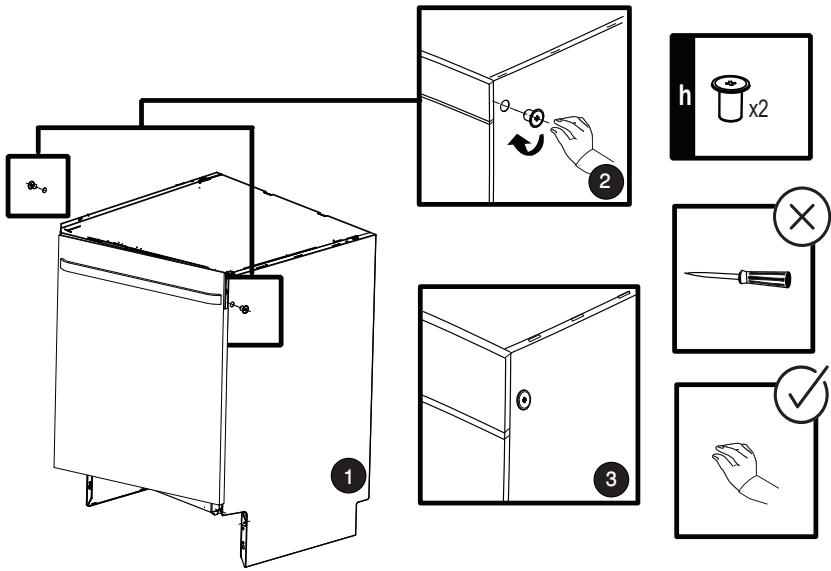


7
—
a

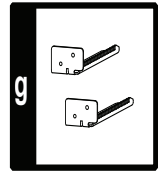
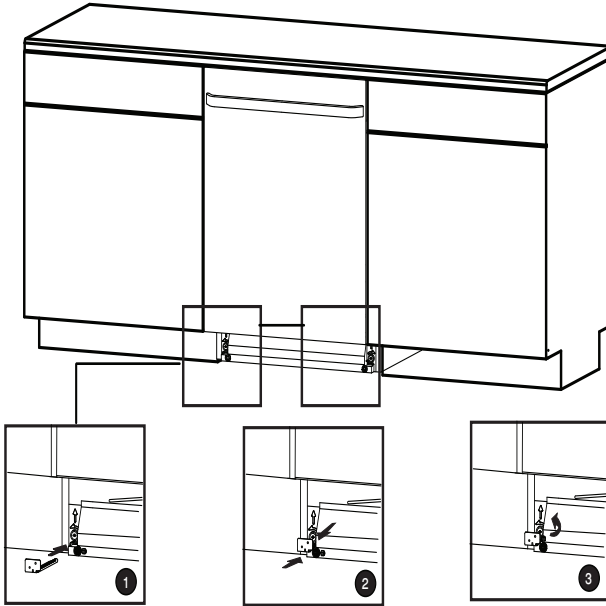


7
—
b

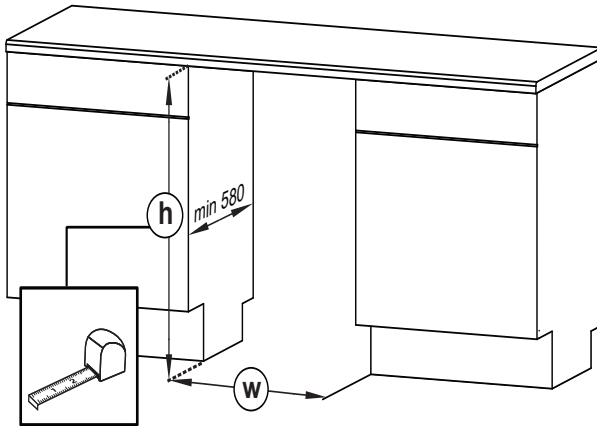




9



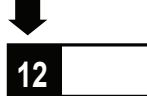
10



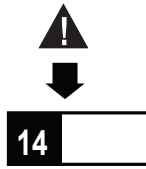
$(h) = 820 - 840$



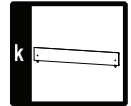
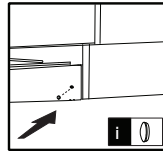
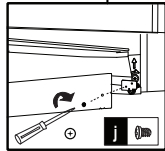
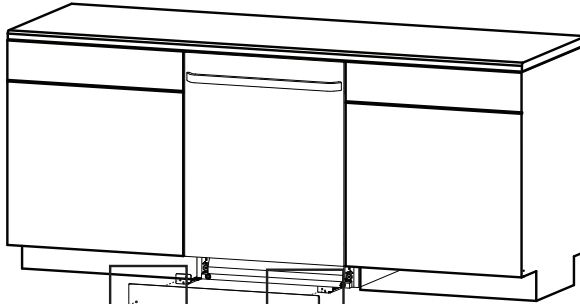
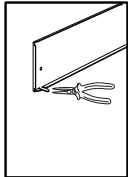
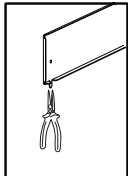
$(h) = 840 - 870$



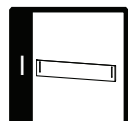
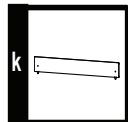
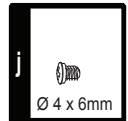
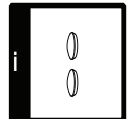
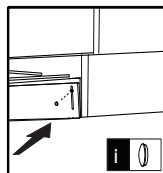
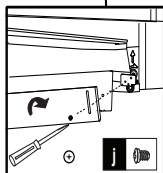
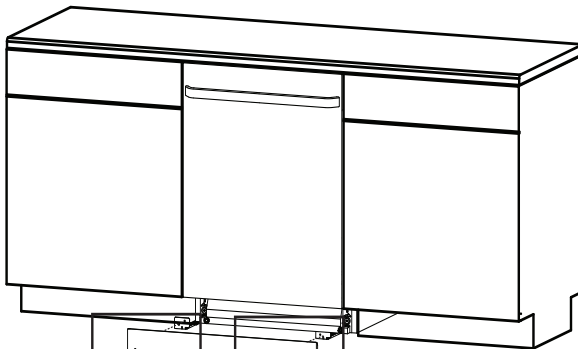
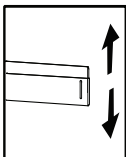
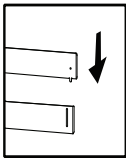
$(h) = 870 - 920$



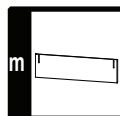
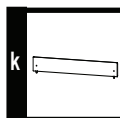
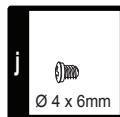
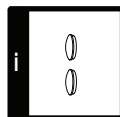
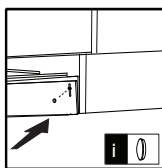
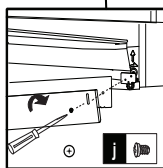
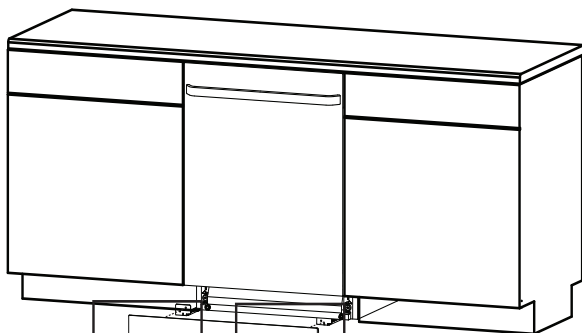
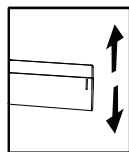
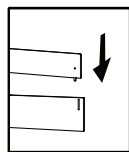
11



12



13



14

