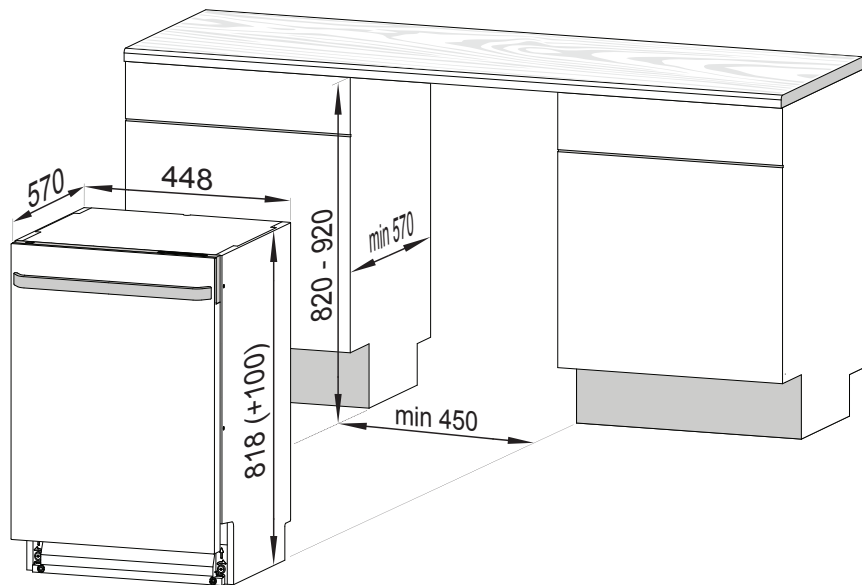
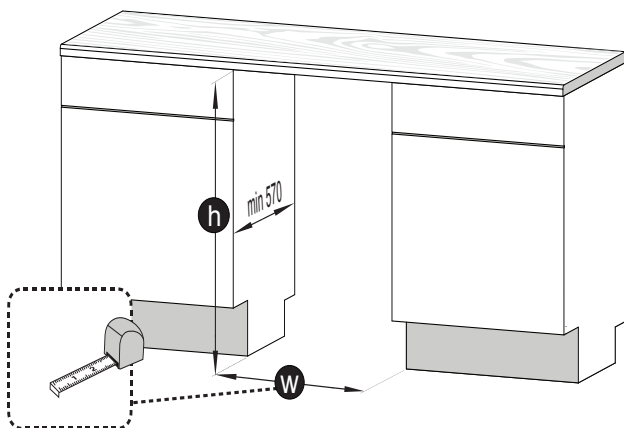


a)	b)	c)	d) Ø 4 x 36mm
e)	f) Ø 3.5 x 14mm	g)	h) Ø 4 x 6mm
i)	j)	k)	l) (+50mm)

1



2



$w > 460$

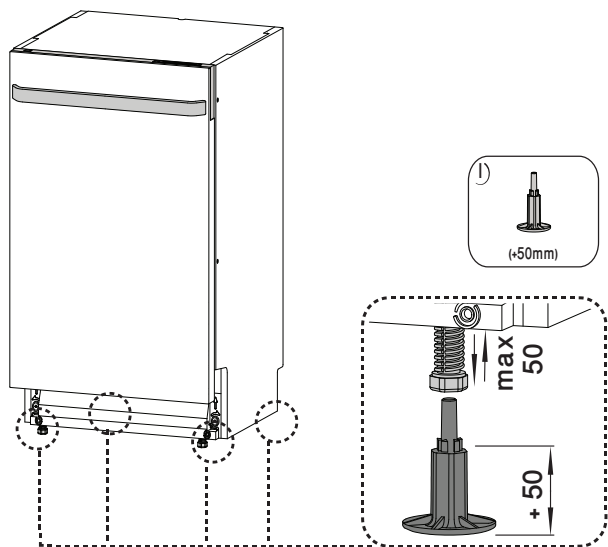
$w = 450 - 460$

3

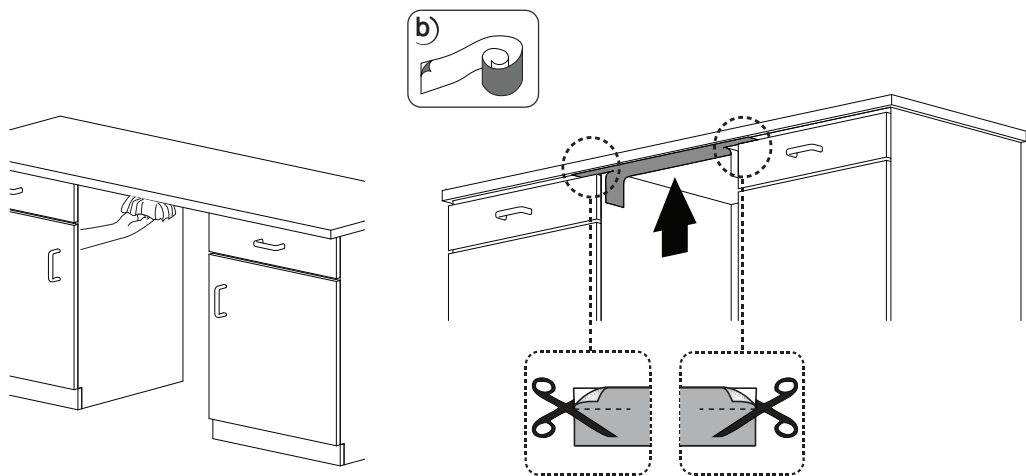
4



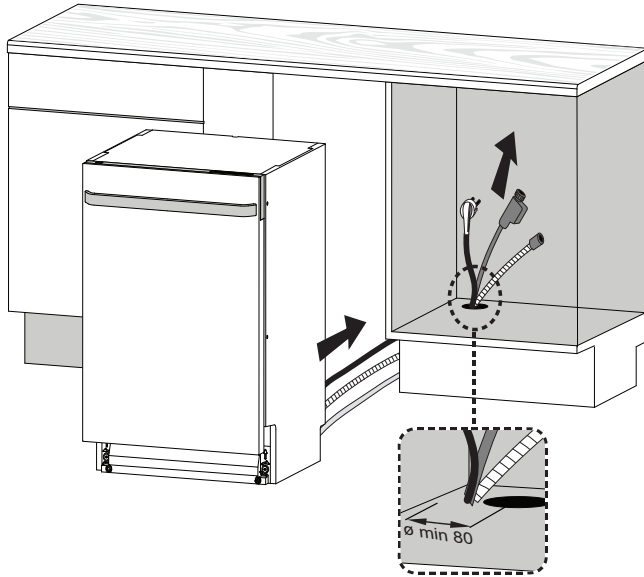
3



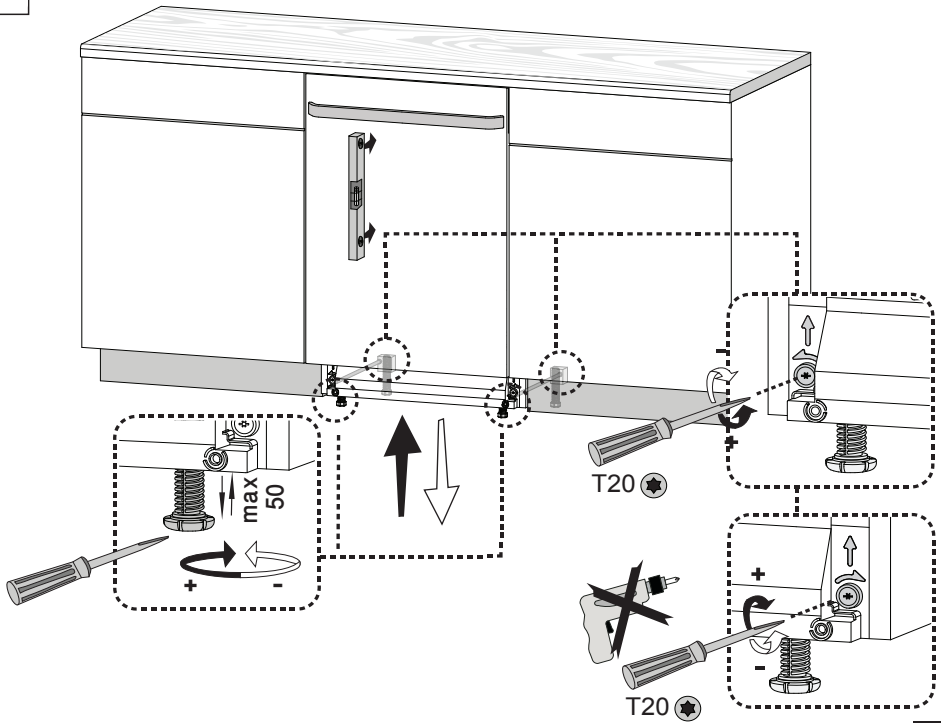
4



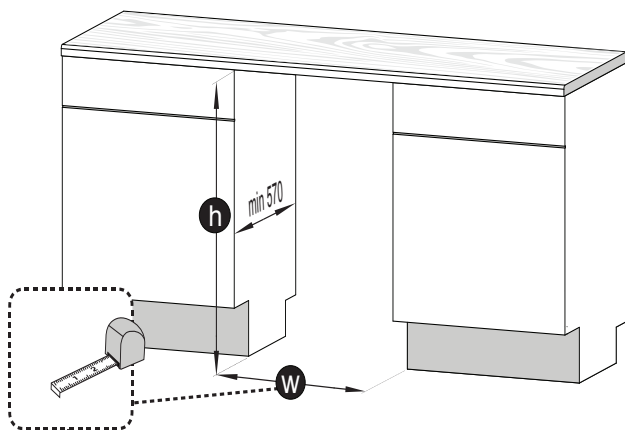
5



6



7



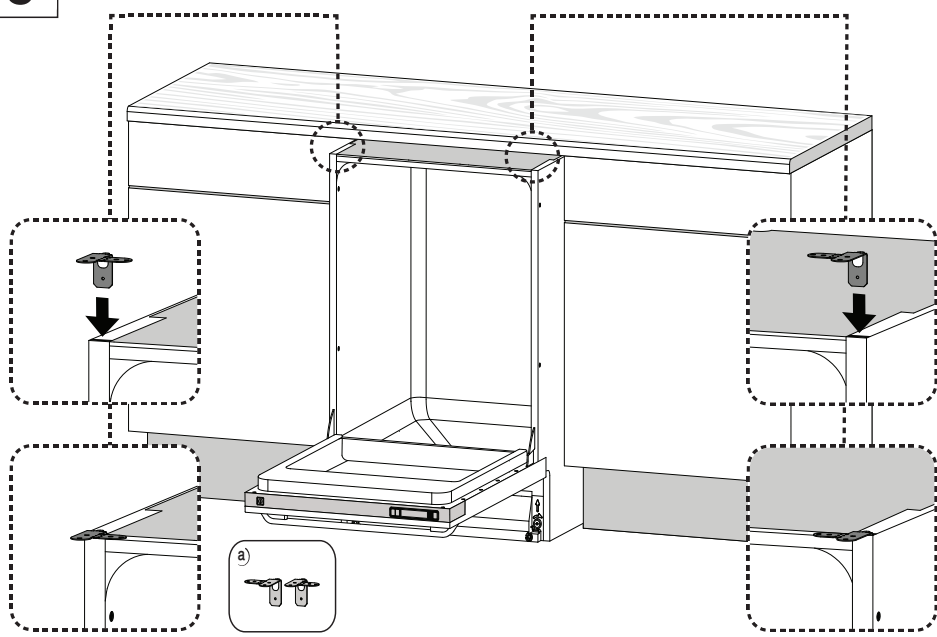
$w > 460$



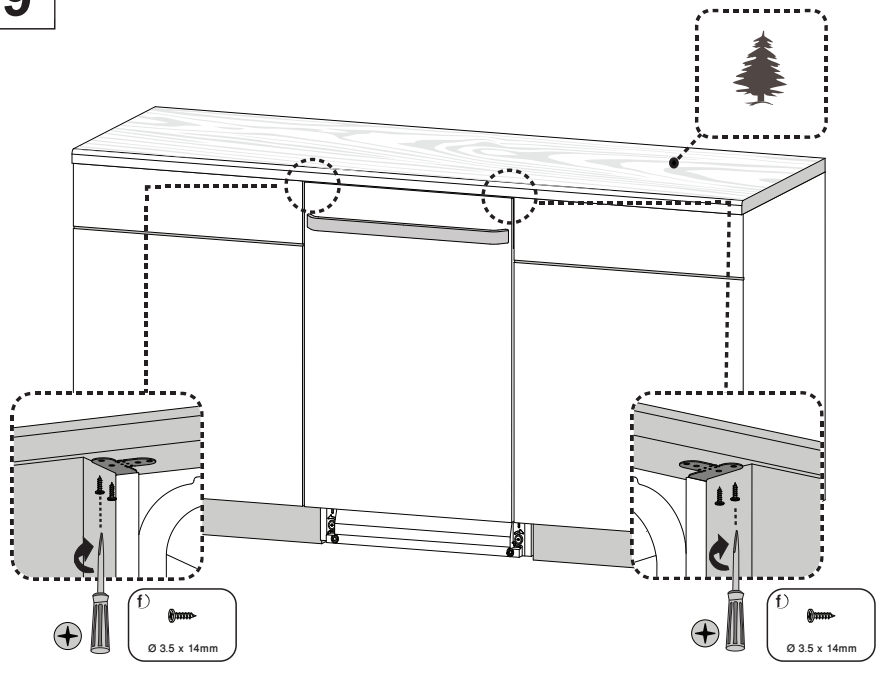
$w = 450 - 460$



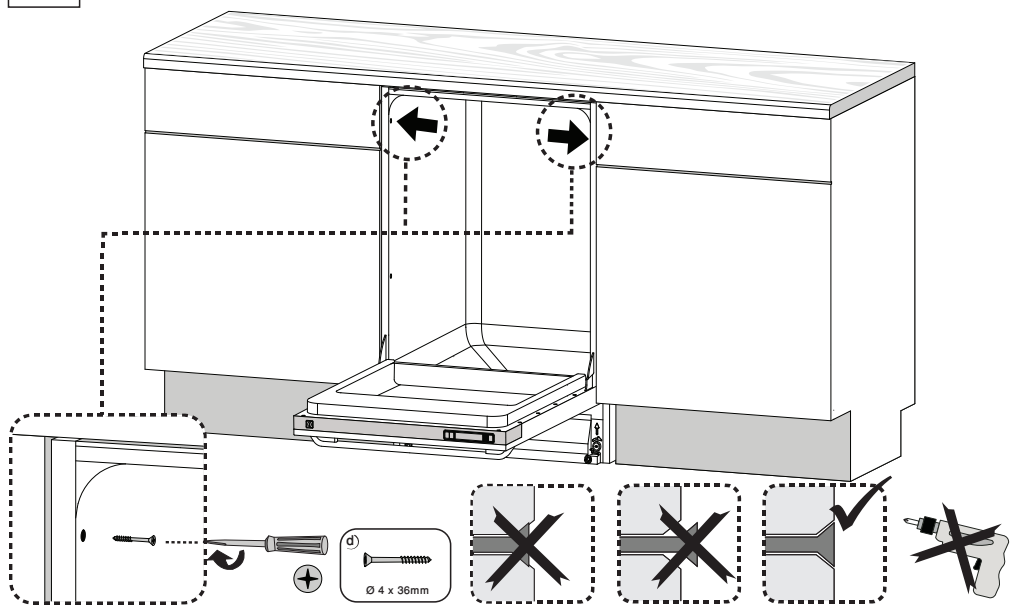
8

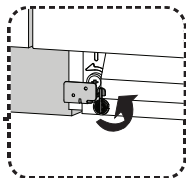
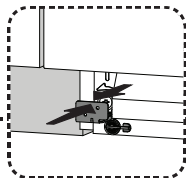
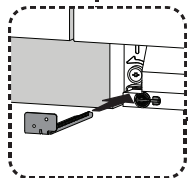
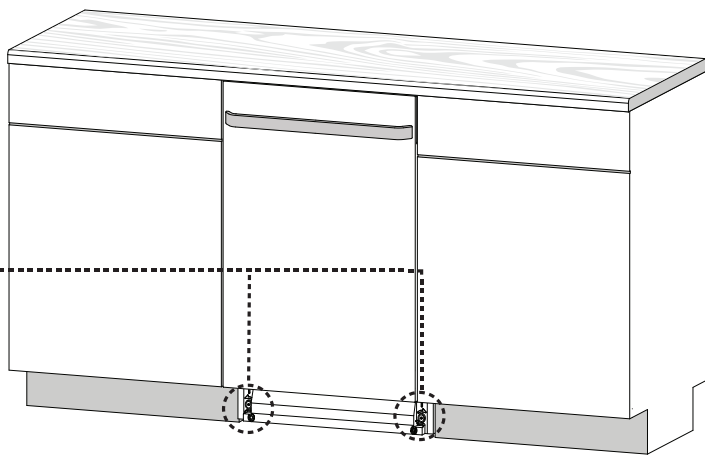
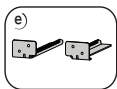
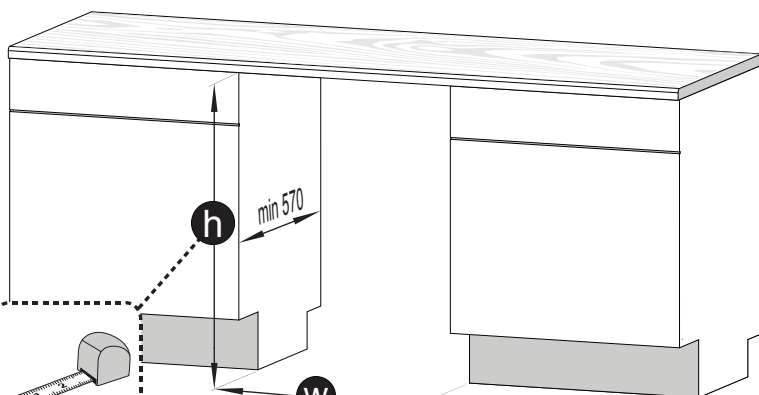


9



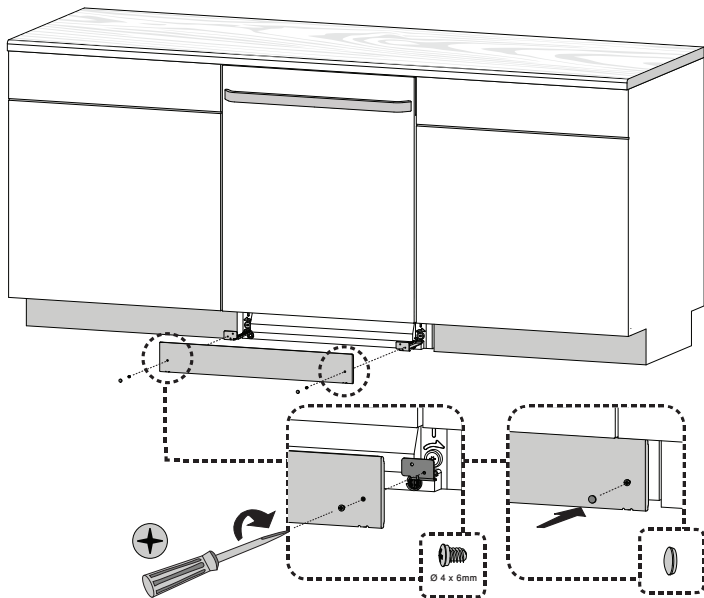
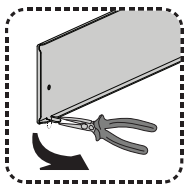
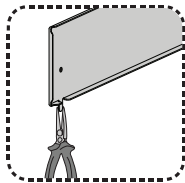
10



11**12****h** = 820 - 840**13****h** = 840 - 870**14****h** = 870 - 920**15****16**

13

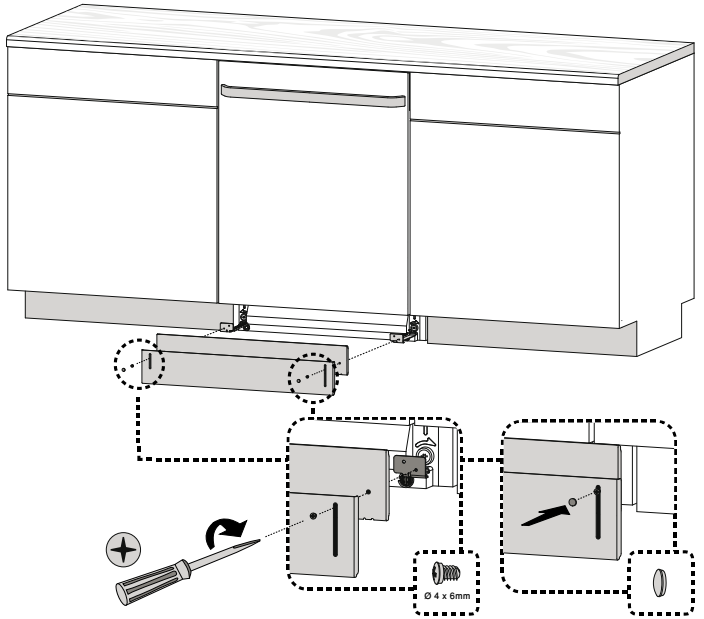
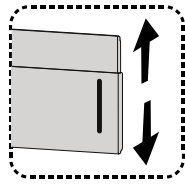
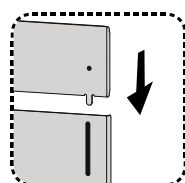
- i)
- h) Ø 4 x 6mm
- g)



➔ 17

14





- i)
- j)
- h) Ø 4 x 6mm
- g)

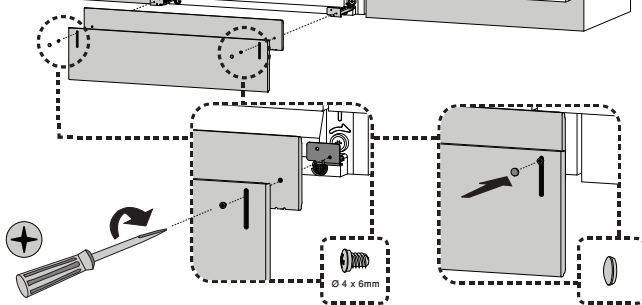
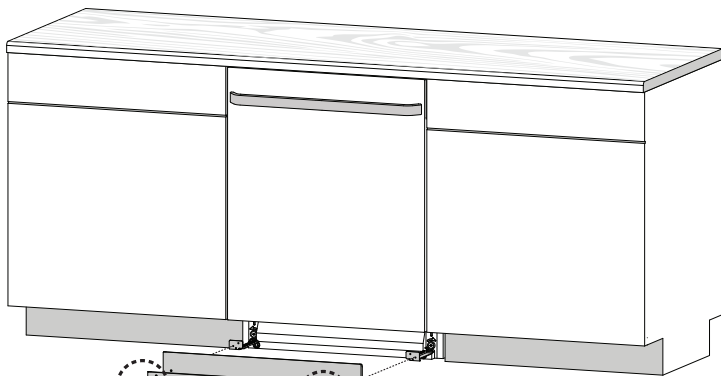
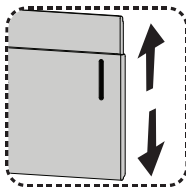
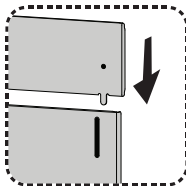


➔ 17




15

- i) 
- k) 
- h)  Ø 4 x 6mm
- g) 



➔ 17

16

- l)  Ø 3.5 x 14mm

